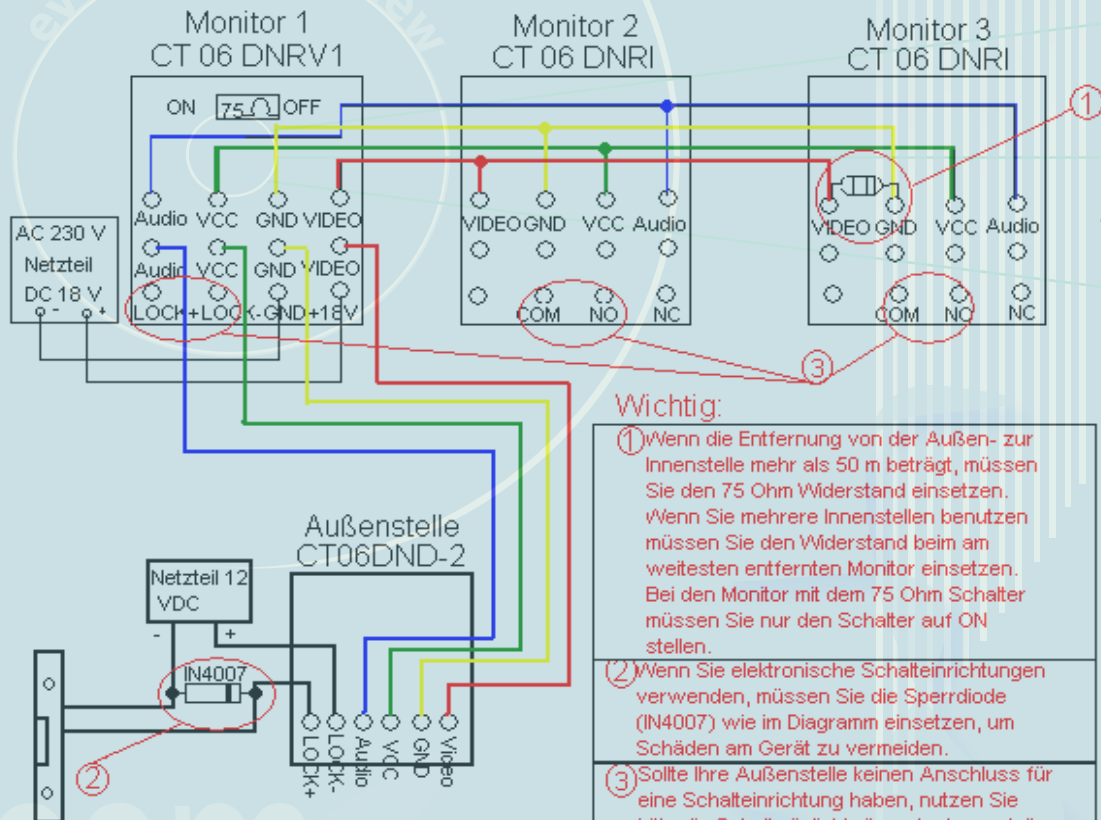


Anschlussdiagramm für einen und mehrere Monitore mit einer Außenstelle



Wichtig:

- ① Wenn die Entfernung von der Außen- zur Innenstelle mehr als 50 m beträgt, müssen Sie den 75 Ohm Widerstand einsetzen. Wenn Sie mehrere Innenstellen benutzen müssen Sie den Widerstand beim am weitesten entfernten Monitor einsetzen. Bei den Monitor mit dem 75 Ohm Schalter müssen Sie nur den Schalter auf ON stellen.
- ② Wenn Sie elektronische Schalteinrichtungen verwenden, müssen Sie die Sperrdiode (IN4007) wie im Diagramm einsetzen, um Schäden am Gerät zu vermeiden.
- ③ Sollte Ihre Außenstelle keinen Anschluss für eine Schalteinrichtung haben, nutzen Sie bitte die Schaltmöglichkeit an der Innenstelle. Sperrdiode nicht vergessen!

Entfernung	Querschnitt
bis 50 Meter	4x 0,50mm ²
von 50 bis 200 Meter	1x RG 59 2x 0,75mm ²

Bitte verwenden Sie keine Audio- Sprechanlagenkabel, da dies zu Störungen führen kann.